

ADM 13528/23

“PROTOCOLO DE ACUERDOS SC 2023”

ACUERDO N° 162-STJSL-SC-2023- En la Provincia de San Luis, a TREINTA días del mes de AGOSTO de DOS MIL VEINTITRES, los Sres. Ministros del Superior Tribunal de Justicia, Dres. JORGE ALBERTO LEVINGSTON, CECILIA CHADA, ANDREA CAROLINA MONTE RISO y EDUARDO SEGUNDO ALLENDE;

DIJERON: Visto el expediente REQ 7987/23 en trámite ante la Oficina Contable de la Segunda Circunscripción Judicial, para la ejecución de la obra “**CONSTRUCCION DE NUEVAS CANALETAS DE DESAGÜES PLUVIALES, REPARACIONES Y AMPLIACIONES VARIAS EN EL SECTOR SUM DEL EDIFICIO DR. JOSÉ RAMIRO PODETTI**”, de la Ciudad de Villa Mercedes.

Que resulta necesario efectuar las modificaciones presupuestarias correspondientes para la atención del gasto que la obra demandará.

Por ello, y de conformidad a lo establecido en los artículos 214 inciso 8 de la Constitución Provincial, 1º de la Ley N° IV-0088-2004 de Autonomía Económica, Financiera y Funcional del Poder Judicial, 12 de la Ley de Obras Públicas de la Provincia de San Luis N° VIII-0257-2004 (5456), y en el punto II inciso a) del Acuerdo N° 8-STJSL-SC-2023, y atento a lo dispuesto en el Acuerdo N° 391/2020;

ACORDARON: I) AUTORIZAR a la Secretaría Contable a efectuar las modificaciones presupuestarias para el ejercicio 2023 que se detallan a continuación:

a) Disminuir Gastos

Programa 18, Subprograma 2: Mantenimiento Edificios 2º Circunscripción Judicial

	<u>INCISO</u>		<u>MONTO</u>
18.2	3 Servicios no Personales	\$	2.824.616,50.-

b) Incrementar Gastos

Programa 18, Subprograma 2: Mantenimiento Edificios 2º Circunscripción

Judicial

	<u>INCISO</u>		<u>MONTO</u>
18.2	4 Bienes de Uso	\$	2.824.616,50.-

II) AUTORIZAR a la Oficina Contable de la Segunda Circunscripción Judicial a llevar a cabo la Licitación Pública N° 28/2023 con el objeto de ejecutar la obra **“CONSTRUCCION DE NUEVAS CANALETAS DE DESAGÜES PLUVIALES, REPARACIONES Y AMPLIACIONES VARIAS EN EL SECTOR SUM DEL EDIFICIO DR. JOSÉ RAMIRO PODETTI”**, ubicado en la calle Lavallo extremo Sur S/N°, de la Ciudad de Villa Mercedes, conforme al Pliego de Condiciones Particulares que como Anexo forma parte del presente, el que deberá ser publicado en el sitio web institucional, en la sección “Licitaciones y Concursos” de la Secretaría Contable.

III) ESTABLECER que la apertura de la presente Licitación tendrá lugar el día **26 de septiembre de 2023 a la hora 11:00 (once)**, en la Oficina Contable de la Segunda Circunscripción Judicial, sita en Lavallo extremo sur S/N° Parque Costanera Rio V. Edificio “Dr. José Ramiro Podetti”, la que se realizará mediante videoconferencia que se llevará a cabo por el Área Compras de la mencionada Oficina Contable.

IV) IMPUTAR preventivamente la suma de PESOS QUINCE MILLONES OCHOCIENTOS VEINTICUATRO MIL SEISCIENTOS DIECISEIS CON 50/100 (\$ 15.824.616,50) en Bienes de Uso, Partida Principal Construcciones, Partida Parcial Construcciones en bienes de dominio privado, del Programa Mantenimiento de Edificios de la Segunda Circunscripción Judicial.

V) CONFORMAR la Comisión Evaluadora para la Licitación Pública N° 26/2023, con los siguientes integrantes:

- Responsable de la Oficina Contable de la Segunda Circunscripción Judicial, CPN PAULA IMBERTI.
- Responsable de la Oficina de Mantenimiento y Servicios de la Segunda Circunscripción Judicial, Ing. CECILIA GATICA.
- Responsable de la Oficina de Mantenimiento y Servicios de la Tercera Circunscripción Judicial, Ing. DANIEL SANCHEZ.

Con lo que se dio por terminado el acto disponiendo los Sres. Ministros la continuidad del trámite, comunicaciones y publicaciones correspondientes por Secretaría Contable.

SECRETARIA CONTABLE

ANEXO

Pliego de Bases y Condiciones Particulares

LICITACION PUBLICA N° 28/2023

OBRA DENOMINADA:

**“CONSTRUCCION DE NUEVAS CANALETAS DE DESAGÜES PLUVIALES,
REPARACIONES Y AMPLIACIONES VARIAS EN EL SECTOR SUM”**

Edificio “José Ramiro Podetti” – Lavalle S/N° extremo Sur Parque

Costanera Río V - Villa Mercedes

1. OBJETO DE LA CONTRATACION

El presente llamado a Licitación Pública tiene por objeto la contratación de la Obra: **CONSTRUCCION DE NUEVAS CANALETAS DE DESAGÜES PLUVIALES, REPARACIONES Y AMPLIACIONES VARIAS EN EL SECTOR SUM DEL EDIFICIO JOSÉ RAMIRO PODETTI**, ubicado en Lavalle S/N° extremo Sur, Parque Costanera Río V, Villa Mercedes, según especificaciones establecidas en el presente pliego y que se detallan en el punto 15.

2. ASPECTOS GENERALES

2.1. DENOMINACIONES

A los efectos de aplicación de este pliego y todo otro documento contractual, se utilizarán las siguientes denominaciones:

“Contratación” Por este procedimiento de contratación

“Organismo Contratante” Por Superior Tribunal de Justicia de la Provincia de San Luis

“Oferte” Por la persona humana y/o jurídica que presenta oferta.

“Oferta” declaración de voluntad irrevocable, unilateral, formulada y presentada por un oferente, consistente en una propuesta en los términos de Ley

“**Adjudicación**” acto administrativo y/o instrumento legal mediante el cual se adjudica la compra o contratación propuesta.

“**Adjudicatario**” Por la persona humana y/o jurídica, cuya oferta ha sido adjudicada.

2.2. ADQUISICIÓN DEL PLIEGO

El precio de venta del pliego es de **PESOS QUINCE MIL OCHOCIENTOS VEINTICUATRO CON 61/100 (\$ 15.824,61)**, importe que en ningún caso será reintegrado a sus adquirentes.

El Pliego podrá ser adquirido por cualquier interesado, pudiéndose optar por alguna de las siguientes formas de pago:

- **Depósito o Transferencia electrónica:** a la **Cuenta Corriente N° 4780189784 del Banco Nación Sucursal San Luis CBU 0110478720047801897842**, CUIT 30-63459906-8, del Poder Judicial de San Luis, hasta un día antes de la fecha y hora de la apertura de ofertas.

El adquirente del Pliego deberá identificarse y constituir domicilio legal e informar al correo electrónico a la Oficina Contable la compra del pliego, mediante mail a comprasvm@justiciasanluis.gov.ar con copia a contablevmjudicial@gmail.com hasta un día antes de la fecha y hora de la apertura de ofertas.

El mero hecho de adquirir el Pliego implicará la aceptación total e incondicionada y el pleno sometimiento al mismo.

En el caso de adjuntarse comprobante de depósito o transferencia electrónica, el mismo deberá ser el emitido por la respectiva entidad y estar el dinero debidamente acreditado en la cuenta bancaria detallada ut supra.

2.3. PRESUPUESTO OFICIAL

El presupuesto oficial de la presente licitación se establece en la suma de **PESOS QUINCE MILLONES OCHOCIENTOS VEINTICUATRO MIL SEISCIENTOS DIECISEIS CON 50/100 (\$ 15.824.616,50)**.

3. PROCEDIMIENTO DE CONTRATACION

3.1. MARCO JURÍDICO APLICABLE

Todo cuanto no esté previsto en el presente Pliego de Bases y Condiciones Particulares, será resuelto de acuerdo con los términos del Pliego de Condiciones Generales aprobado por Acuerdo N° 463/2015, la Ley de Obras Públicas de la Provincia de San Luis y su reglamentación.

3.2. SISTEMA DE GESTIÓN

La evaluación de las ofertas estará a cargo de la Comisión Evaluadora creada a tal fin, la que procederá a analizar la admisibilidad y conveniencia de las mismas, de conformidad con lo establecido en el Pliego Único de Bases y Condiciones Generales y en el presente Pliego, estableciendo el orden de mérito de las ofertas y recomendando la adjudicación a la oferta más conveniente.

3.3. NOTIFICACIONES

Durante el procedimiento de selección, serán consideradas válidas las notificaciones o comunicaciones que realice el Organismo Contratante al correo electrónico declarado oportunamente por el oferente al momento de presentar su oferta.

Se invita a los oferentes a gestionar ante la Secretaría de Informática del Superior Tribunal de Justicia el domicilio electrónico “**dominio@giajsanluis.gov.ar**”, y posteriormente su incorporación al **Registro de Proveedores del Poder Judicial**, según lo dispuesto mediante Acuerdo 427/19.

Se sugiere, asimismo, que el envío de las ofertas se realice desde la dirección de correo electrónico obtenida según lo descrito en el párrafo precedente.

3.4. FECHA LÍMITE Y LUGAR DE PRESENTACIÓN DE LAS OFERTAS

Las ofertas serán recepcionadas **HASTA EL DÍA ANTERIOR** al día fijado para su apertura, en la Oficina Contable de la Segunda Circunscripción Judicial, vía mail que deberá ser enviado a comprasvm@justiciasanluis.gov.ar con copia a contablevmjudicial@gmail.com

3.5. FECHA Y LUGAR DE APERTURA DE OFERTAS

La apertura de ofertas se realizará el **día 26 de SEPTIEMBRE de 2023**, a las **11 horas**, por videoconferencia que será realizada a tal fin, por el Área Compras y Contrataciones de la Segunda Circunscripción Judicial.

4. DE LOS OFERENTES

4.1. CALIDAD DEL PROVEEDOR

Deberán presentar la información que se detalla a continuación según el caso.

A. Personas Humanas:

1. Nombre completo, fecha de nacimiento, nacionalidad, domicilio real y constituido, estado civil, número y tipo de documento de identidad.
2. Fotocopia de D.N.I.
3. Constancia de CUIT.
4. Constancia de Inscripción en el impuesto a los Ingresos Brutos.

B. Personas Jurídicas:

1. Razón social, domicilio legal y constituido, lugar y fecha de constitución.
2. Constancia de CUIT.
3. Constancia de Inscripción en el impuesto a los ingresos brutos.
4. Copia certificada del Contrato Social y su última modificación.

En caso de que la oferta fuera suscripta por apoderado, deberá adjuntar a la misma fotocopia autenticada del poder que así lo habilite.

5. DE LAS OFERTAS

5.1. REQUISITOS DE LAS OFERTAS

La presentación de las ofertas se hará teniendo en cuenta en particular lo siguiente:

Las Ofertas deberán presentarse solo mediante correo electrónico a la dirección comprasvm@justiciasanluis.gov.ar con copia a contablevmjudicial@gmail.com en documento electrónico (en formatos, doc,

docx o pdf) protegido con cifrado de contraseña, la que se comunicará por el oferente al momento del inicio del acto de apertura de ofertas, desde la misma dirección de correo desde la cual se remitió la oferta a la dirección comprasvm@justiciasanluis.gov.ar con copia a contablevmjudicial@gmail.com

En el asunto del mencionado mail deberá consignarse la siguiente frase:

“Licitación Pública N° 28/2023 – Fecha de Apertura: 26 de SEPTIEMBRE de 2023– 11hs.”

IMPORTANTE:

Las Empresas tomarán en su consideración para calcular sus ofertas y como único sistema de medición y certificación el de AJUSTE ALZADO para todos los rubros integrantes del proyecto. Ello implica que no se reconocerán bajo ninguna circunstancia "imprevistos de obra" cualquiera sea su origen.

De esta manera se aclara que las empresas oferentes al presentar su documentación han tomado previo conocimiento de las obras a realizar y toda otra circunstancia que pueda afectar el desarrollo de las mismas, por lo que su oferta incluirá invariablemente todos los trabajos a ejecutar.

Toda la información que al respecto se adjunte en el presente pliego no exime al oferente de realizar sus propias averiguaciones y obtener las constancias pertinentes a los fines de la formulación de la propuesta.

Todos los trabajos emergentes de dichas tramitaciones, tanto internos como externos a la obra como así también la inversión que ello demande, se considerarán incluidos en la propuesta.

Para todos los casos tanto la mano de obra como los materiales a utilizar serán de primera calidad.

Las cantidades especificadas deberán ser consideradas como indicativas y base para el presupuesto de la oferta. La forma de ejecutar los trabajos para cada ítem será conforme a las especificaciones técnicas generales.

Lo establecido en el presente pliego referido a materiales, elementos, sistemas, provisión de artefactos y forma de ejecución, son los mínimos exigidos, cada oferente puede proponer en el momento de la Licitación, niveles de terminación y confort que resulten similares o superadores a los determinados. En aquellos rubros donde no se especifiquen niveles de terminación, se entenderá que la propuesta está a exclusivo cargo del oferente debiendo elaborarse un proyecto que asegure su ejecución y pleno funcionamiento.

Se deja constancia que todas las presentaciones y demás elementos se registrarán por las disposiciones que fija la Ley N° VIII-0257-2004 (5456) "LEY DE OBRAS PÚBLICAS DE LA PROVINCIA DE SAN LUIS", sus decretos reglamentarios, decretos del Poder Ejecutivo y Leyes o Normas conexas.

Para todas las omisiones en la documentación oficial, el Oferente elaborará el proyecto ejecutivo completo.

En definitiva, el Oferente cotizará la totalidad de los trabajos para dejar en funcionamiento las obras proyectadas a través de su proyecto ejecutivo o a las indicaciones que dentro del marco contractual imparta el COMITENTE.

La oferta no será recibida en caso de ser declarada "tardía".

LA PRESENTACIÓN DE LA OFERTA SIGNIFICA DE PARTE DEL OFERENTE LA CONFORMIDAD Y ACEPTACIÓN DE LAS CLÁUSULAS QUE RIGEN EL PRESENTE PROCESO, E IMPLICARÁ EL PLENO CONOCIMIENTO DE LA REGLAMENTACIÓN DE LAS CONTRATACIONES DEL PODER JUDICIAL.

5.2 MANTENIMIENTO DE OFERTA

El oferente se obliga al mantenimiento de la oferta con su correspondiente garantía durante un plazo de cuarenta y cinco (45) días corridos, contado a partir del día siguiente al del acto de apertura. La obligación de mantener y garantizar la oferta se renovará automáticamente por períodos de quince (15) días corridos, hasta un máximo de cuarenta y cinco (45) días corridos, salvo que el oferente notificara fehacientemente al organismo licitante su decisión de no mantener la misma con tres (3) días de anticipación al día del vencimiento del período de renovación en curso. La comunicación de renuncia al

mantenimiento de la oferta por un nuevo período dentro del plazo señalado anteriormente, no importará la pérdida de la garantía de la oferta. El mantenimiento de oferta comprenderá un plazo total de noventa (90) días corridos en caso de no formularse renuncia en tiempo y forma.

6. CONTENIDO DE LAS OFERTAS

6.1. OFERTA

La oferta deberá incluir, en el orden que se indica, la siguiente documentación:

1. **Nota de presentación**, por la cual se manifieste la intención de participar en la gestión y los datos personales o empresariales.
2. **Índice** de la documentación presentada.
3. **Oferta económica** (Planilla de cómputo y presupuesto, desglosando ítems y subítems completos y plan de trabajos).
4. **Memoria descriptiva** y especificaciones técnicas.
5. **Garantía de mantenimiento de oferta**, según lo establecido en la cláusula particular 8.1
6. **Declaración jurada del oferente de que no se encuentra** comprendido en ninguna de las causales de **inhabilidad** para contratar con la Administración Pública Provincial.
7. **Declaración jurada por la que se acepta la jurisdicción** ordinaria competente del Poder Judicial de la Provincia de San Luis, haciendo renuncia expresa a cualquier otro fuero o jurisdicción incluyendo el federal.
8. **Documentación que acredite su personería** de acuerdo a la cláusula particular 4.1.
9. **Nota en carácter de Declaración Jurada informando hasta dos (2) correos** electrónicos en los cuales el oferente tendrá por válidas las notificaciones, de acuerdo a lo establecido en la cláusula 3.3. Además, deberá informar un número de teléfono celular de contacto.
10. **Constancia de CBU** donde se harán efectivos oportunamente los pagos.
11. **Libre deuda** emitido por la Dirección Provincial de Ingresos públicos.

12. **Certificado emitido por Fiscalía de Estado** de no poseer juicios con la Provincia, el que puede ser obtenido enviando un mail: solicitándolo a fiscalíadeestadosanluis@hotmail.com, adjuntando FOTOCOPIA DE DNI (personas humanas) o CONSTANCIA DE INSCRIPCIÓN AFIP (personas jurídicas) y el comprobante de pago de un sellado provincial de \$1.000.
13. **Acreditar antecedentes** de idoneidad, experiencia, infraestructura y capacidad técnica.
14. **Comprobante de compra de Pliego.** Según lo dispuesto en la cláusula particular 2.2 ADQUISICIÓN DEL PLIEGO
15. **Pliego de Bases y Condiciones Particulares y Pliego de Condiciones Generales firmado** por el responsable de la firma y el representante legal. La propuesta presentada deberá ser firmada por el representante técnico.
16. **Toda otra documentación legal o técnica** que se solicite en el presente Pliego de Bases y Condiciones Particulares.
17. **Constancia de Visita de Obra** emitida por la Oficina de Mantenimiento y Servicios de la Segunda Circunscripción Judicial.

6.2 FORMA Y MONEDA DE COTIZACIÓN

Los precios de los productos/servicios aquí solicitados deberán ser cotizados en **PESOS ARGENTINOS**, con IVA y todo gasto de puesto en destino, incluido en el valor final del bien/servicio ofertado.

Serán declaradas inadmisibles las ofertas que modifiquen o condicionen las cláusulas del presente pliego y/o impliquen apartarse del régimen aplicado.

A los efectos impositivos el Organismo Contratante será considerado IVA, SUJETO EXENTO.

7. ACLARACIONES AL PLIEGO DE BASES Y CONDICIONES PARTICULARES.

El plazo para la solicitud de aclaraciones por parte de los interesados en participar de la presente Licitación Pública, es hasta de 48 horas hábiles antes de la fecha de apertura.

Las consultas sobre el contenido de este Pliego de Bases y Condiciones Particulares y sus anexos (si los hubiera), deberán ser remitidas por mail a la Oficina Contable de la Segunda Circunscripción, comprasvm@justiciasanluis.gov.ar con copia a contablevmjudicial@gmail.com

8. REGIMEN DE GARANTIAS

8.1 GARANTÍA DE MANTENIMIENTO DE OFERTA

Se constituirá por el equivalente al **uno por ciento (1%)** del total de la oferta, en la misma moneda en la cual se efectúa la misma, y en caso de haber cotizado con alternativas, sobre el mayor valor propuesto.

8.2 GARANTÍA DE CUMPLIMIENTO DE CONTRATO

Se constituirá por el **cinco por ciento (5%)** del valor total de la adjudicación, dentro de los cinco (5) días de la notificación de la misma, en la misma moneda en la cual se efectuó la oferta.

8.3 GARANTÍA POR ANTICIPO FINANCIERO

Se constituirá por el **veinte por ciento (20%)** del valor total de la adjudicación, previa a la solicitud del correspondiente Anticipo Financiero, en la misma moneda en la cual se efectuó la oferta.

Todas las GARANTÍAS deberán constituirse mediante las modalidades establecidas en el artículo 11 del Pliego de Condiciones Generales.

Estas GARANTÍAS son obligatorias y serán devueltas al proveedor, una vez cumplidos el fin para el cual fueron solicitadas y/o finalizado el plazo de prestación del servicio.

En caso de optar por realizar alguna/s de las Garantías solicitadas en el presente punto, mediante DEPOSITO o TRANSFERENCIA ELECTRÓNICA, la misma deberá realizarse en la Cuenta Corriente N° 4780189990 del Banco Nación Sucursal San Luis CBU 0110478720047801899909, CUIT 30-63459906-8, del Poder Judicial de San Luis.

9. PARÁMETROS DE EVALUACIÓN DE OFERTAS.

Las ofertas serán evaluadas siguiendo los siguientes criterios:

- a) Se verificará que las ofertas cumplan los aspectos formales requeridos por la Ley de Obras Públicas, normas reglamentarias y los pliegos de Bases y Condiciones Generales y Particulares.
- b) Se evaluará la calidad de los Oferentes, y referencias.
- c) Se evaluará la admisibilidad y conveniencia de las ofertas.
- d) Las ofertas que se consideren admisibles en los términos del párrafo anterior serán analizadas para comprobar el total cumplimiento de las especificaciones técnicas detalladas en este Pliego de Bases y Condiciones Particulares y sus anexos.
- e) Las ofertas que cumplan la totalidad de las especificaciones técnicas serán analizadas con el objeto de seleccionar la más conveniente para el Organismo Contratante. Para este análisis, los parámetros para la comparación de las ofertas serán: Relación precio/calidad, experiencia del Oferente en el Rubro, plazo de entrega, garantías y evaluación de contrataciones previas si hubiere.

10.- ETAPAS DE ENTREGA DE LA DOCUMENTACIÓN TÉCNICA

PRIMERA ETAPA

Documentación técnica que las Empresas deberán presentar al momento de la presentación, se registrará por lo descrito en el Punto 6 "Contenido de las Ofertas" del presente pliego.

SEGUNDA ETAPA

Documentación técnica aclaratoria y/o complementaria que el oferente deberá presentar antes del informe final de la Comisión Evaluadora según le sea requerido.

TERCERA ETAPA

Documentación a presentar por parte del **Adjudicatario**, previo al inicio de la obra:

- 1) Oferente con personal a cargo deberá adjuntar constancia de cumplimiento de normas laborales y de seguridad social.
- 2) Nómina del personal en relación de dependencia afectado a ejecución de la obra con constancia de pago de cargas sociales correspondiente al mes anterior a la presentación, indicando los siguientes datos de cada uno de ellos:
 - Apellidos y Nombres.
 - Tipo y número de documento de identidad.
 - Domicilio actualizado.
 - Función: operario, representante, encargado, etc.
 - Número de C.U.I.L (Código Único de Identificación Laboral).
 - Aseguradora de Riesgos de Trabajo.
 - Cláusula de no repetición.
 - Seguro obligatorio por Ley de Riesgos del Trabajo N° 24.557 y sus decretos reglamentarios.
- 3) Constancia vigente de Cobertura de Seguro de Riesgo de Trabajo, de conformidad con las previsiones de la Ley 24.557, emitida por la ART respectiva con una antelación no mayor a treinta (30) días de la fecha de apertura, o copia simple de la póliza vigente.

11. DE LA OBRA

11.1.- INSTALACIÓN PARA EL PERSONAL OBRERO – PLAN DE SEGURIDAD E HIGIENE

El contratista elaborará un “Plan de Seguridad e higiene de obra” en el que especificará los criterios y metodología a aplicar dentro de la legislación vigente y detallará los elementos a utilizar para la prevención de accidentes, de acuerdo al siguiente detalle:

- **LEY N° 19.587 DE HIGIENE Y SEGURIDAD EN EL TRABAJO DE LA NACIÓN**

- **Decreto N° 351/79 reglamentario Ley N° 19.587 y sus modificatorias.**
- **LEY N° 24.557 SOBRE RIESGOS DE TRABAJO**
- **DECRETO 911/96-REGLAMENTARIO DE HIGIENE Y SEGURIDAD EN EL TRABAJO PARA LA INDUSTRIA DE LA CONSTRUCCIÓN**

Seguro obligatorio por Ley de Riesgos del Trabajo N° 24.557 y sus decretos reglamentarios.

Será responsabilidad del Contratista Principal de la obra, como así también de aquellos que trabajen en carácter de Subcontratistas total o parcial en la ejecución de la misma.

11.2. REPRESENTANTE TÉCNICO

El pliego de condiciones particulares debe contener la firma del representante técnico y se deberá informar los datos completos del Representante Técnico. El adjudicatario es responsable a través de la conducción técnica de la obra, se deberá contar en la misma con la presencia permanente de un Representante Técnico en obra con título profesional de especialidad acorde con los trabajos a realizar y con habilitación acordada por el Colegio Profesional competente.

11.3. VIGILANCIA SEÑALIZACIÓN Y ALUMBRADO DE LA OBRA

El contratista mantendrá la vigilancia permanente hasta la Recepción de la obra.

El Contratista colocará luces de peligro y según indique el plan de seguridad para evitar transferir responsabilidades de terceros contra la Administración.

11.4. LIMPIEZA DE OBRA

Durante la ejecución de las obras, el Adjudicatario deberá mantener limpio y despejado de residuos el sitio de los trabajos.

Cuando el lugar de la obra no se mantuviera en buenas condiciones de limpieza, la Inspección impondrá términos para efectuar la misma.

11.5. ORIGEN DE LOS MATERIALES

Los materiales a emplear serán preferentemente de origen provincial.

TODOS LOS MATERIALES SERAN PROVISTOS POR EL ADJUDICATARIO.

11.6. CALIDAD DE LA OBRA

El Adjudicatario estará obligado a usar métodos, materiales y enseres que, a juicio de la Inspección, aseguren la calidad satisfactoria de la obra y su terminación dentro del plazo contractual. Si en cualquier momento, antes de iniciarse los trabajos o durante el curso de los mismos, los métodos, materiales y/o enseres que adopte el Adjudicatario resultaren inadecuados a juicio de la Inspección, ésta podrá ordenarle que perfeccione esos métodos y/o enseres o que los reemplace por otros más eficientes. El silencio de la Inspección sobre el particular, no exime al Adjudicatario de la responsabilidad que le concierne por la mala calidad de las obras ejecutadas o por la demora en terminarlas.

Asimismo, la Inspección podrá rechazar todos los trabajos en cuya ejecución no se hayan empleado los materiales especificados y aprobados o cuya mano de obra sea defectuosa o que no tenga la forma, dimensiones o cantidades determinadas en las especificaciones y en los planos de proyecto. En estos casos será obligación del Adjudicatario la demolición de todo trabajo rechazado y la reconstrucción pertinente de acuerdo a lo que contractualmente se obligó, todo esto por su exclusiva cuenta y costo, sin derecho a reclamo alguno ni a prórroga del plazo contractual y sin perjuicio de las penalidades que pudieran ser aplicables.

12. INCUMPLIMIENTO DEL ADJUDICATARIO

12.1 PENALIDADES POR INCUMPLIMIENTO

El incumplimiento del plazo fijado para la ejecución de la obra, ya sea total o parcial, habilitará al Organismo Contratante a aplicar al adjudicatario una multa equivalente al uno por mil del valor total del renglón adjudicado cuyo plazo de entrega se incumple, por cada día de mora en su cumplimiento. La mora se constituirá automáticamente sin necesidad de intimación previa.

13. PLAZOS

13.1 PLAZO DE INICIO DE LA OBRA

El efectivo inicio de la ejecución de la obra se computará desde el día siguiente, al pago del Anticipo Financiero, dispuesto en el Punto 16.2 del presente. En caso de que la Empresa adjudicataria no solicite el mencionado

Anticipo, en un plazo de TRES (3) días hábiles contados desde la comunicación de la correspondiente Orden de Provisión, la Inspección de la Obra fijará la fecha de Inicio de Obra, según la coordinación y conveniencia que mayor satisfaga a los intereses del Poder Judicial.

13.2 PLAZO DE EJECUCION DE OBRA

El plazo de ejecución será de CUARENTA (40) días corridos, contado a partir del inicio de la ejecución, según lo indicado en el punto anterior.

13.3 PLAZO DE GARANTIA DE OBRA

Se fija en TRESCIENTOS SESENTA (360) días corridos a partir del Acta de Recepción Provisoria sin observaciones - (ART. 64 de la Ley N° VIII-0257-2004 5456).

14. CONSIDERACIONES Y REQUERIMIENTOS GENERALES.

Todos los requerimientos objeto de esta licitación y enumerados en este Pliego de Bases y Condiciones Particulares, deben ser considerados mínimos pudiendo el Oferente presentar ofertas cuyas características superen o mejoren las aquí solicitadas.

Sólo se aceptará una propuesta principal y hasta dos propuestas alternativas, todas deben cumplir la totalidad de los requisitos enunciados en este pliego.

15. OBRA A EJECUTAR

Renglón	DESCRIPCION
1	CONSTRUCCION DE NUEVAS CANALETAS DE DESAGÜES PLUVIALES, REPARACIONES Y AMPLIACIONES VARIOS EN EL SECTOR SUM DEL EDIFICIO "JOSÉ RAMIRO PODETTI" – LAVALLE S/Nº EXTREMO SUR PARQUE COSTANERA RÍO V-VILLA MERCEDES

MEMORIA DESCRIPTIVA

El sector del SUM, presenta problemas en las canaletas internas de desagües pluviales de la marquesina. Esto obedece a la capacidad de las canaletas existentes.

Se deberá realizar la ampliación de dos oficinas y reparaciones en cielorraso en los sectores de Prensa, Biblioteca y SUM.

El objeto de esta contratación es mejorar las condiciones internas de los sectores del edificio ejecutando la reparación de los elementos deteriorados y realizando las ampliaciones especificadas.

Se distinguen 4 tipos de trabajos a realizar en los distintos sectores.

Ellos son:

1. **Construcción de nuevas canaletas para desagües pluviales.**
2. **Ampliación y reparación de dos oficinas existentes.**
3. **Reparación de los cielorrasos y paredes de roca de yeso.**
4. **Instalaciones eléctricas nuevas.**
5. **Limpieza final.**

Desarrollo

1. **Construcción de nuevas canaletas para desagües pluviales.**

Este Ítem prevé todas las tareas necesarias para asegurar un correcto escurrimiento del agua que puedan caer sobre la marquesina

Se deberán colocar las canaletas y caños de desagüe necesarios para efectivizar el escurrimiento del agua en todo momento, tanto así como los canales revestidos y albañales necesarios para la recepción y depósito de las mismas en los sistemas de desagüe generales.

Canaletas

La Adjudicataria deberá proveer y colocar canaletas de chapa galvanizada N° 25, de sección variable, en los dos sectores donde se descarga el agua de la cubierta, es decir, en los dos extremos longitudinales de la edificación.

Todos los empalmes longitudinales de los diferentes tramos de la canaleta serán soldados con estaño. No se admitirá el uso de remaches "Pop" en ningún caso. Sólo se aceptará el uso de tornillos autoperforantes galvanizados para zinguería, colocados desde el interior hacia el exterior de la canaleta, con sus cabezas cubiertas por estaño, de manera totalmente estanca.

Cada canaleta se deberá apoyar sobre la estructura metálica a construir, y quedará sujeta mediante tornillos de fijación. Por lo tanto, las líneas de dichas correas adyacentes deberán ser perfectamente horizontales, ya que las pendientes de los fondos de las canaletas se lograrán mediante la variación de las alturas de ambos plegados verticales de las mismas.

Las secciones de las canaletas deben ser tales que sus fondos queden con pendientes hacia los respectivos desagües de, como mínimo, 5 mm/metro (medio centímetro por metro) debiendo poder verificarse que el agua escurre hacia dichos desagües desde todos los puntos de las canaletas, no debiendo formarse estancamientos o retención del agua en ningún sector de las mismas. La sección máxima de las canaletas deberá existir en coincidencia con cada caño de bajada.

En coincidencia con dichos caños de bajada, se exigirá que las canaletas posean un quiebre, de manera tal de poder materializar la pendiente antes mencionada de 5 mm/m (como mínimo), en ambos tramos que confluyen hacia el desagüe en cuestión. Dichos quiebres deberán ser reforzados con cubrejuntas soldados con estaño, a ambos lados.

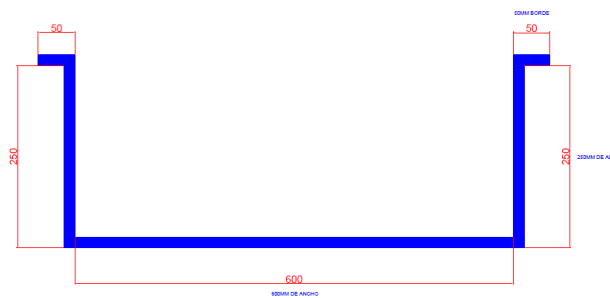
En coincidencia con cada una de las secciones máximas de las canaletas, y, por lo tanto, en coincidencia con cada uno de los caños de bajada, en los fondos de las canaletas se soldarán con estaño trozos de caños de chapa galvanizada N° 25 de Ø 160mm, y de 160mm de longitud, los que se introducirán en codos a 45° de polipropileno Ø 160mm, marca Awaduct.

Cañerías de desagüe

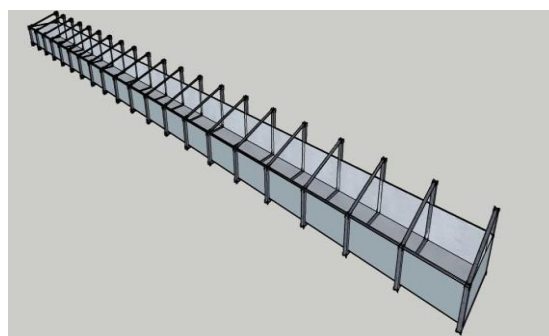
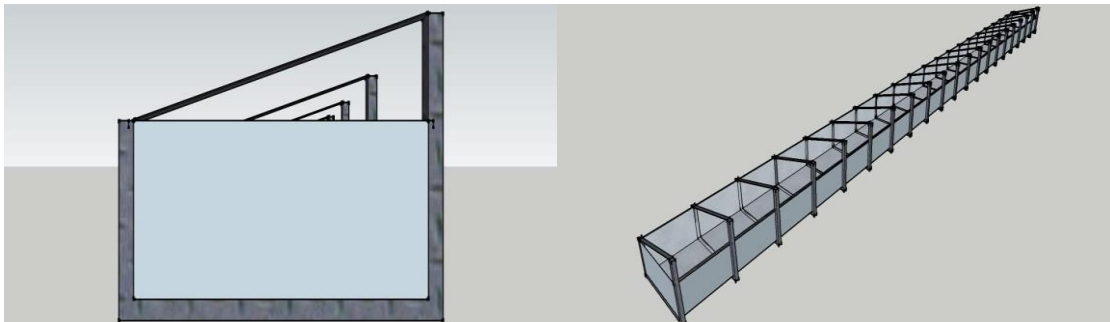
La Adjudicataria tendrá a su cargo la ejecución de las cañerías de desagüe que se indiquen en el pliego. Se ejecutarán íntegramente con caños y accesorios de polipropileno Ø 160mm, marca Awaduct.

Cada una de las bajadas pluviales serán fijadas a las columnas mediante, como mínimo, 2 abrazaderas galvanizadas \varnothing 1/2", y aprisionadas con unas planchuelas galvanizadas 3/4" x 1/8" x 170mm de largo.

Dimensiones de las canaletas



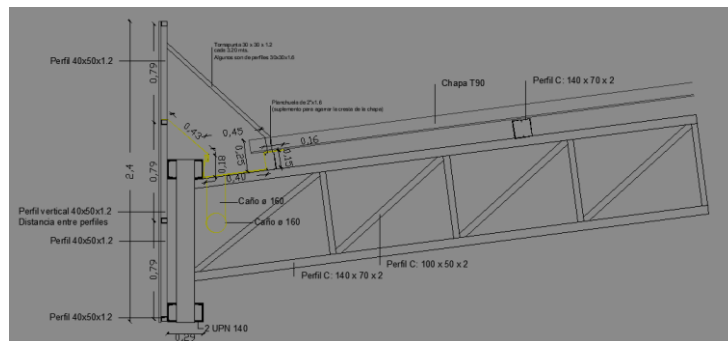
Estructura metálica de sujeción



Como se observa en la imagen inferior en color amarillo se encuentra señalizada las canaletas existentes y en color azul las nuevas canaletas a construir e instalar.



Imagen de la estructura y forma de las canaletas existentes



Se hace mención que el trabajo se debe realizar a una altura de 6 mts. con dificultad alta, ya que es un lugar de difícil acceso.

Para acceder al lugar se deberá proceder a extraer las placas de durlock existentes en ambos laterales (oeste y este), para poder acceder al sector donde se debe realizar los trabajos solicitados.

2. AMPLIACIÓN Y REPARACIÓN DE DOS OFICINAS EXISTENTES, CONSTRUCCIÓN EN SECO.

Se deberá proceder a la ampliación de dos oficinas existentes en las cuales se deberá realizar armado de tabique doble vano, y cielorraso.

Generalidades

Este rubro comprende la provisión de materiales, maquinarias, herramientas y mano de obra necesaria para ejecutar los trabajos correspondientes a construcción en seco Incluye la ejecución de todas las tareas y las provisiones prescritas en las presentes especificaciones Técnicas Particulares y de

acuerdo con los planos de conjunto y las órdenes de servicio que al respecto se impartan.

Tabiquería y cielorrasos, se utilizarán elementos premoldeados livianos placa de roca de yeso, y estructura de sostén de chapa galvanizada y todos aquellos elementos que el fabricante especifique en sus normas de colocación y/o montaje.

Para el montaje de los tabiques se tendrá especial cuidado en respetar las instrucciones y especificaciones del fabricante, las placas y las estructuras metálicas serán Durlock, o calidad Superior.

Panel de roca de yeso

Resistente a la humedad, tendrá 12,5 milímetros de espesor y su medida será de 120 x 240cm., tendrá una resistencia al fuego mínima de 45 minutos y la composición será la siguiente: núcleo de roca de yeso con papel Kraft en ambas caras y bordes resistentes a la humedad, será del tipo Durlock o similar de calidad Superior.

Accesorios

Todos los elementos accesorios para la colocación y/o conexión, montaje del sistema, cómo ser: tornillos, broches, cintas para interior, protecciones para los bordes de los paneles cantoneras y elementos para el control de juntas, serán los indicados en las especificaciones e instrucciones del fabricante.

Ejecución de los trabajos

Para el montaje deberán seguirse fielmente las instrucciones del fabricante y se deberán extremar los cuidados en las terminaciones de las superficies, fundamentalmente la textura de fábrica de sus elementos.

En este sector se procederá a la extracción de dos puertas existentes, las cuales serán reubicadas en las ampliaciones nuevas en donde indique la inspección de obra.

Las superficies existentes deberán quedar en condiciones listas para recibir la pintura.

Tabique doble divisorio con placas de roca de yeso.

Este rubro comprende la provisión de materiales, maquinaria, herramientas y mano de obra necesaria, para ejecutar los trabajos correspondientes a Tabique doble divisorio con placas de roca de yeso.

Incluye la ejecución de todas las tareas y las provisiones prescritas en los Pliegos de Condiciones Generales y Complementarias, en las presentes Especificaciones Técnicas Particulares y de acuerdo con los planos de conjunto y planos de detalles, planillas, estas especificaciones y las órdenes de servicio que al respecto se impartan.

Se utilizarán elementos premoldeados livianos: placas de roca de yeso, y estructura de sostén de chapa galvanizada y todos aquellos elementos que el fabricante especifique en sus normas de colocación y/o montaje.

Para el montaje de los tabiques, se tendrá especial cuidado en respetar las instrucciones y/o especificaciones del fabricante.

Las placas y la estructura metálica serán fabricadas por Durlock o de calidad superior.

El oferente deberá incluir en este ítem la extracción y el traslado hasta el destino final de los residuos. No se permitirá la acumulación en patios internos. Se deberá planificar las tareas para ir extrayendo e ir trasladando los desperdicios.

Todas las superficies que deban pintarse se harán con látex de color blanco de primera calidad, se preparara la superficie corrigiendo los defectos, manchas o asperezas que pudieran tener.

No se aplicará ninguna mano de pintura sobre otra anterior sin dejar pasar un período de 48 horas, para su secado, salvo el caso de utilización de esmaltes o barnices sintéticos y pintura vinílica para las cuales puede el período reducirse a 24horas.

Las distintas manos serán dadas con diferencias en la intensidad del tono, del más claro al más definido.

No se permitirá el uso de pintura espesa para tapar poros, grietas u otros defectos, debiendo utilizarse a tal fin, enduido de marca reconocida. Deberán tomarse todas las precauciones necesarias a fin de preservar los trabajos de pintura, del polvo, etc.

Imagen actual del sector tabiques a retirar

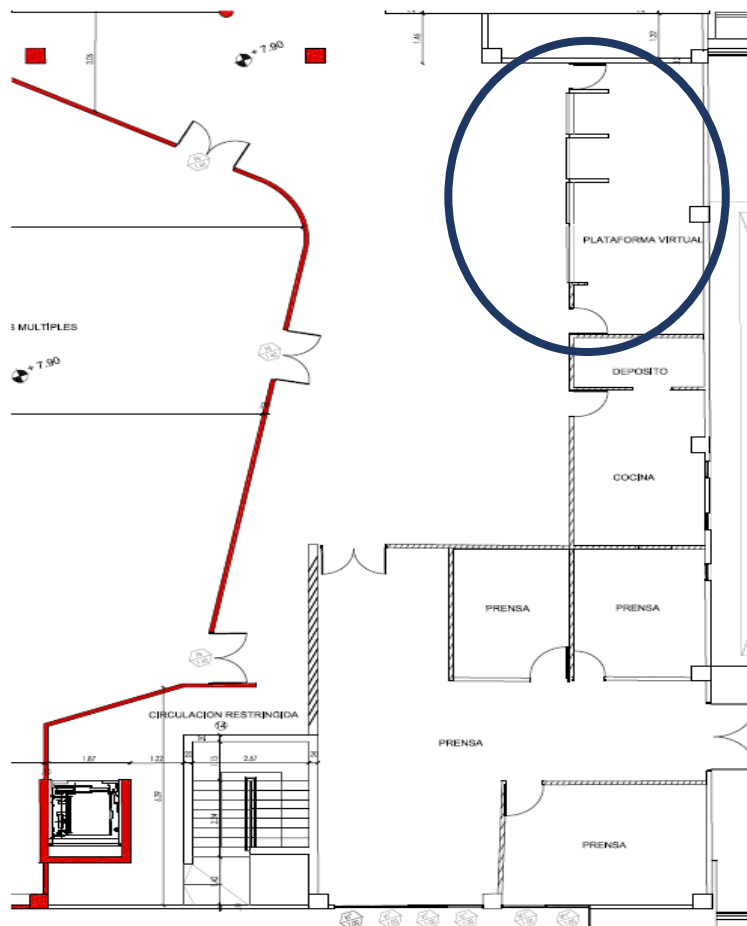
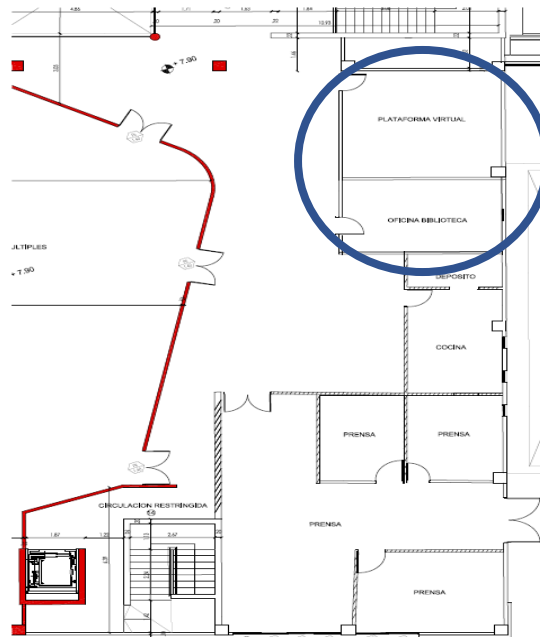


Imagen con las modificaciones solicitadas



3. CONSTRUCCIÓN Y REPARACIÓN DE LOS CIELORRASOS DE ROCA DE YESO

Una vez definida la altura del cielorraso, cortar los perfiles, fijar la primera solera sobre la pared del lado mayor del ambiente y repita esta operación en la pared enfrentada, cuidando mantener el mismo nivel.

Para ello, utilizar fijaciones tipo tarugo de nylon N°8 y el tornillo correspondiente, colocándolos cada 40cm. Corte los montantes de 34mm de acuerdo a las dimensiones del cielorraso. Calcular aproximadamente 1cm menos que la separación entre las soleras ya colocadas sobre las paredes. Ubicar dentro de ambas soleras los montantes de 34mm, cada 40cm, fijándolos a estas con tornillos T1. Por arriba de los montantes colocar una viga maestra cada 1,20m en sentido perpendicular y tómelas al techo existente con velas rígidas cada 1m; estas se fijarán con tarugo de nylon N°8 y su correspondiente tornillo.

Recordar que la unión entre perfiles se realiza con tornillos T1. Para fijar las placas a los perfiles montantes, utilice tornillos T2 colocándolos cada 30cm y 15cm en los bordes de placas (juntas) que coinciden con el perfil montante.

Las placas se colocan en sentido transversal a la trama de montantes, trabándolas entre sí.

Para el tomado de juntas: Aplicar una fina capa de Masilla en las uniones de las placas, sin dejar excedente. Luego dejar secar. Ancho de la junta: 10cm
Pegado de cinta: Aplicar una segunda capa de Masilla y pegar la cinta de papel retirando el excedente. Dejar secar. Ancho de la junta: 15cm.

Recubrimiento de cinta: Aplicar una tercera mano utilizando una espátula más ancha y dejar secar. Ancho de la junta: 30cm. Recubrimiento final: Aplicar una última capa de Masilla utilizando una llana. Dejar secar. Ancho de la junta: 30 a 35cm.

En todos los cielorrasos que presentaren patologías tales como fisuración, desprendimiento, humedad en placas, ampollamiento o descascaramiento deberán ser debidamente reacondicionados.

Se revisará cuidadosamente la estructura de soporte para asegurar su correcto anclaje y resistencia, para lo cual se efectuará su refuerzo o agregarán los anclajes necesarios.

De ser necesario el recambio de placas, se reemplazarán las piezas deterioradas y se colocarán otras nuevas de placas de yeso marca Durlock o superior de 9mm de espesor sobre la estructura metálica existente.

Grietas y fisuras serán selladas previa limpieza y retiro del polvo acumulado en sus labios. Fisuras de escasa magnitud se sellarán con masilla Durlock lista para usar en una o dos capas.

Aquellas de mayor porte, se rellenarán luego con una capa fina de Masilla Durlock, utilizando para ello una espátula chica, sin dejar rebabas. Se deberá dejar secar antes de aplicar una segunda capa de Masilla. Inmediatamente después y sin dejar secar, se pegará una cinta de papel microperforado y se eliminará el excedente pasando una espátula de 15cm desde el centro de la cinta hacia los bordes.

Para que la cinta quede correctamente adherida este paso se deberá realizar en tramos cortos, evitando que la masilla seque demasiado. Se deberá dejar secar antes de aplicar una tercera capa de Masilla con llana plana o espátula de 30cm cubriendo la cinta de papel y dejando una huella de masillado más ancha que la anterior. Se deberá dejar secar antes de comenzar el siguiente

paso: Con llana plana o espátula de 30cm se aplicará la última capa de Masilla cubriendo una superficie mayor. Se deberá dejar secar antes de comenzar a pintar.

El ancho de la huella de masillado se aumentará gradualmente con cada paso. Se deberá dejar secar cada paso completamente antes de aplicar las capas siguientes, de lo contrario, se producirán contracciones de fragüe que puedan causar el hundimiento de la cinta o fisuras.

Se deberá respetar el tiempo de secado de la masilla que se esté utilizando sea Masilla Lista Para Usar: 24hs o Masilla de Secado Rápido: 2hs.

Para abreviar tiempos de ejecución, se deberá utilizar Masilla de Secado Rápido.

Se deberán seguir las recomendaciones de aplicación de las Masillas Durlock indicadas en sus respectivos envases.

De ser necesaria la ejecución de juntas de dilatación las mismas se resolverán con perfiles de terminación prepintados, con forma de galera, de chapa galvanizada nº 24 de 20 x 10 mm.

La terminación del cielorraso será perfectamente lisa, sin manchas ni retoques aparentes. Será trabajado con luz rasante para evitar cualquier clase de ondulaciones.

En todos los casos, se pondrá especial precaución en no evidenciar empalmes ni uniones. A los efectos de igualar planos, La Inspección de Obra podrá indicar el masillado total del sector en donde se hayan efectuado los sellados utilizando Masilla Durlock Lista Para Usar o equivalente aplicado como enduído, en una o dos manos.

Posteriormente estos sectores serán pintados con látex de primera calidad. En aquellos sectores donde se intervino.

4. INSTALACIONES ELECTRICAS NUEVAS

Se realizará tendido eléctrico según nueva distribución de artefactos.

La distribución se realizará sobre el cielorraso y con cañerías normalizadas. La iluminación comprende la provisión y colocación de artefactos, cableado y cañerías, conductores, curvas etc.

Previo a la iniciación de los trabajos correspondientes a este rubro, el Contratista deberá presentar a la Inspección para aprobación el proyecto de las instalaciones de electricidad con los cálculos correspondientes.

Los trabajos incluyen la provisión y colocación de todos los artefactos, cañerías, conductores, elementos de conexión etc.

Los trabajos serán hechos según reglas del arte, de acuerdo con los proyectos a confeccionar, las especificaciones vigentes de los organismos pertinentes y a plena satisfacción de la Inspección, la que tendrá, todas las atribuciones para su aceptación o rechazo.

Se considerarán incluidas en este pliego toda la obras, trabajos y provisiones necesarias para efectuar la instalación eléctrica, aún aquellos elementos que hubiesen sido omitidos en el proyecto y fuese necesario considerarlos para asegurar el perfecto estado de funcionamiento de la instalación.

Materiales

Todos los materiales a utilizar serán de primera calidad, nuevos y con el sello de conformidad correspondiente. En la adjudicación se tendrá en cuenta las marcas y calidad de los materiales presupuestados.

Conductores

Se utilizarán cables de cobre electrolítico, con aislación de PVC, de las secciones indicadas o según cálculo. Deberán ser normalizados antillana y de marca reconocida (IMSA, PIRELLI o similar).

Colores verdes amarillo para la puesta tierra, celeste para el neutro y fases de colores normalizados (negro, marrón y rojo). Vale aclarar que en caso de tener que empalmarse a la instalación existente se deberá respetar los colores ya utilizados.

Los conductores para el cableado interno del tablero, para el conductor de protección, y para los conductores tendidos en cañerías o cable canales, serán unipolares (IRAM NM 247-3 ex IRAM 2183 o norma internacional equivalente).

Interruptores

Los interruptores termomagnéticos y disyuntor diferencial serán de marca reconocida (SIEMENS, MERLÍN GERIN, GENERAL ELECTRIC, o similar) para montaje sobre riel DIN, con saliente de 45mm. El interruptor diferencial será de 30mA, de corriente de fuga y la corriente nominal será de 40A bipolar para los circuitos de tomacorrientes de puestos de trabajo.

Los interruptores termomagnéticos serán de curva C, capacidad de ruptura será de 6kA. Las corrientes nominales serán según cálculo para corte general, de 25A para tomacorrientes.

En ningún caso se admitirán los de origen chino.

Tomacorrientes

Los tomacorrientes a utilizar en la nueva instalación, serán nuevos, del tipo de embutir, de 3 patas perno chato, serán de buena calidad y marca reconocida, tipo marca SOMA, PLASNAVI o JELUZ VERONA.

Conductores y canalizaciones

Los conductores serán normalizados según normas IRAM de cobre electrolítico con aislación de tipo PVC anti llama y de las secciones mínimas reglamentarias exigidas. Los conductores dentro de las cañerías serán de un solo tramo.

Durante la ejecución de los trabajos la Contratista deberá tomar las precauciones para evitar deterioros en las canalizaciones, tableros, accesorios y demás elementos de las instalaciones eléctricas que ejecuta y los existentes como consecuencia de la intervención de otros gremios en la obra, no se recibirá en ningún caso trabajos que no se encuentren con sus partes integrantes completos y en perfecto estado de funcionamiento, conservación y aspecto, en el momento de proceder a su recepción.

Para los tendidos en cañerías no se permitirán curvas de menos de 90° ni podrán ejecutarse más de dos curvas en un tirón entre cajas. Las canalizaciones se ejecutarán sobre bandejas en los cielorrasos, las mismas serán diferenciales para sonido audio y red y para electricidad separadas. Y en los tabiques se trabajará de igual modalidad, realizando canalizaciones diferenciadas.

Luminarias

Se procederá a la provisión, colocación y conexión de todos los conductores elementos de conexión y artefactos iluminación, acondicionando la instalación para la ubicación de las nuevas luminarias. Serán listón plafón techo para embutir 120cm apto Led 2 Luces, blanco neutro, de 38 Watts de potencia y se ubicarán según indique la inspección.

Todos los trabajos de instalación eléctrica deberán realizarse bajo las reglamentaciones nacionales, provinciales y nacionales vigentes como así también las normas de Instituto de Racionalización de Materiales (IRAM), Asociación Argentina de Electrotécnica y Reglamento para instalaciones eléctricas.

5. LIMPIEZA PERIÓDICA Y FINAL

Este rubro comprende la provisión de materiales, maquinarias, herramientas y mano de obra necesaria, para ejecutar los trabajos correspondientes a limpieza periódica y final de la obra. Al inicio de cada jornada laboral se deberá aislar el sector de obra de tal manera que las tareas a realizar no afecten otros sectores con polvo principalmente. Al final de cada jornada de trabajo se deberá dejar operativos y en perfecto estado de limpieza los sectores de obra y si hubiera sectores aledaños afectados.

También incluye la limpieza de final de Obra. La Empresa Contratista deberá entregar la Obra en perfecto estado de limpieza. A manera orientativa, y no limitativa se deberá dejar perfectamente limpio paredes, cielorrasos, vidrios, marcos y hojas de puertas, mobiliario y demás instalaciones. El contratista deberá prever el retiro y disposición final de todo desecho de obra.

SUPERVISION

La supervisión de las Obras Civiles y Plan de Higiene y Seguridad en el Trabajo la realizara la Oficina de Mantenimiento de la Segunda Circunscripción.

En todos los casos se deberá tener extremadamente cuidado con los equipos de Climatización, sensores y pulsadores del sistema de detección de incendio y su instalación eléctrica, instalados en el sector.

Antes de comenzar los trabajos deberán ser correctamente cubiertos para evitar el ingreso de polvo o cualquier otro elemento resultante de la obra.

VISITA DE OBRA

Deberá coordinarse visita de obra con la Responsable de Mantenimiento de la Segunda Circunscripción Judicial, en el horario de 7:00 a 13:00 horas. Teléfono 2657 - 693742, correo electrónico: ceciliagatica@justiciasanluis.gov.ar donde se fijará un día y horario de visita conjunta para todos los oferentes.

Se aclara que la visita es obligatoria y en el caso de que el proponente no la realice, hará inválida cualquier propuesta presentada.

El contratista deberá proveer de todos los materiales y herramientas necesarios para realizar el trabajo solícito.

PLANILLA MODELO DE CÓMPUTO Y PRESUPUESTO

IMPORTANTE:

Se adjunta la presente PLANILLA DE PRESUPUESTO como modelo, el oferente deberá leer la documentación licitatoria e incorporar los ítems que considere necesarios cotizar.



COMPUTO Y PRESUPUESTO

CONSTRUCCION DE NUEVA CANALETA DE DESAGÜES PLUVIALES SECTOR SUM Y AMPLIACIONES NUEVAS OFICINAS DEL EDIFICIO RAMIRO PODETTI - VILLA MERCEDES

ITEM	UNID.	CANT.	PREC. UNIT.	TOTAL
NUEVAS OFICINAS				
Demolicion de tabiques doble vano	m2	49		
Extraccion de Puertas simples	uni	2		
Colocacion de Puertas simples	uni	2		
Tabiques durlock doble vano 12,5mm	m2	145		
Pintura latex acrilico	m2	178		
INSTALACIONES ELECTRICAS				
Bocas de iluminacion con canalizacion, cableado y artefactos	uni	9		
Bocas de tomas corriente con canalizacion y cableado	uni	12		
CONSTRUCCION DE NUEVAS CANALETAS DE DESAGÜE				
Canaletas en zingueria C 27 de 5x25x60	ml	98		
Sellador p/ canaletas Sika	uni	30		
Estructura metalica de sujecion	uni	1		
Cañeria desagües Pluviales de 160" y accesorios	uni	23		
Cielorraso de durlock de 9mm	m2	79,86		
Pintura latex acrilico	m2	120		
VARIOS				
Limpieza final de obra	uni	1		
EPP trabajos en altura, plataformas, etc.	uni	1		
TOTAL				

16. RECEPCIÓN DEFINITIVA, FACTURACIÓN Y PAGO

La recepción de la obra se efectuará conforme a lo establecido en los artículos 62 a 69 de la ley de Obras Públicas de la Provincia de San Luis, N° VIII-0257-2004 (5456)

Las facturas deberán emitirse en tiempo y forma de acuerdo a la normativa aplicable vigente, no siendo imputable al Organismo Contratante las demoras injustificadas en su emisión.

Las facturas conformadas serán enviadas por el adjudicatario a la Oficina Contable, por mail a contablevm@justiciasanluis.gov.ar con copia a acontablevmjudicial@gmail.com

El pago se efectuará dentro de los treinta (30) días siguientes a la presentación de la factura, mediante pago electrónico a la cuenta del adjudicatario.

En caso de tener certificados de exclusión los mismos deberán ser presentados conjuntamente con la factura.

16.1 FORMA DE PAGO

Las certificaciones de avance de obra deberán presentarse dentro de los primeros tres días hábiles de cada mes y serán autorizadas, después de su análisis, por el responsable de la Inspección designado oportunamente por el Organismo Contratante.

Una vez autorizada la certificación, el proveedor presentará la correspondiente factura, cuyo pago se efectuará dentro de los quince (15) días de la fecha de presentación de la factura debidamente conformada en la Secretaría Contable, mediante pago electrónico a la cuenta del adjudicatario.

16.2 ANTICIPO FINANCIERO

Se ha previsto el otorgamiento de un anticipo financiero del VEINTE PORCIENTO (20%) del monto de contrato, el cual se certificará en las condiciones establecidas en los Pliegos, y para cuyo pago deberá constituirse las garantías suficientes.